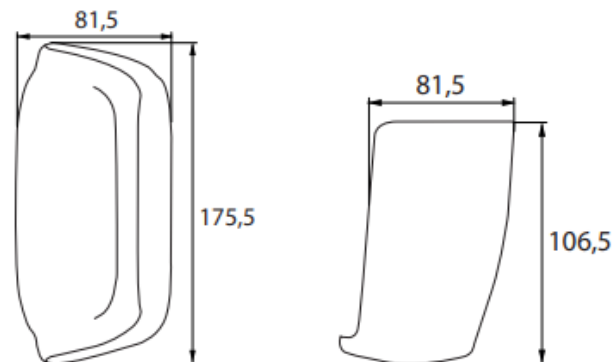




Technické parametry NORA acoustic

ROZMĚRY (Tolerance $\pm 0,5$ mm)

Šířka	175,5 cm
Výška	106,5 cm
Hloubka	81,5 cm



VÁHA

Váha skořepiny	32 kg
Váha podnože	12 kg



VNITŘNÍ STRUKTURA

Struktura kovových skořepin, celá lisovaná do studeného pěnového polyuretanu.

PODNOŽ

Nohy L39 v bukovém dřevě o průměru 119,50 x 59,50.

APLIKOVANÉ STANDARDY

- DŘEVĚNÉ DÍLY: FSC - CARB ATCM 93120 Fáze II - U.S. EPA TSCA Hlava VI - CANFER.
- Sedačka navržena v souladu s požadavky na bezpečnost, odolnost a životnost podle UNI EN 16139.

CERTIFIKACE

- DŘEVĚNÉ KOMPONENTY: FSC MIX-CARB ATCM 93120 Fáze II – US EPA TSCA VI.
- PEVNOST, ODOLNOST, ŽIVOTNOST A BEZPEČNOST výrobku: EN 16139:2013+AC2013, úroveň č. 2.
- MECHANICKÁ ODOLNOST polyuretanu: DIN EN ISO 1798+UNI EN ISO 8067 B + UNI EN ISO 3386-1. EU 1907 /2006, REACH- EU / 528/2012 bez biocidů, bez SVHC EU 65/2011 EU 863/2015 ROHS - EC 1005/2009 ODS bez EC 850/2004 bez organických polutantů.



emagra[®]
s e a t i n g

Emagra office design