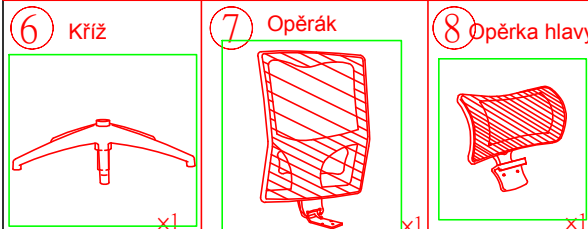
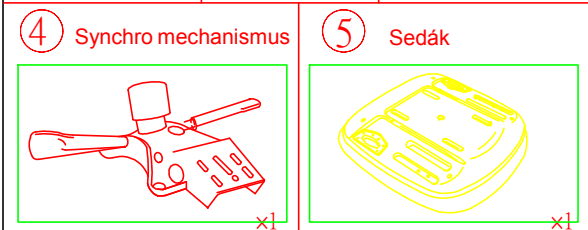


(Model X2P) NÁVOD K MONTÁŽI

Použité dílce
(Pozn. Některé dílce se mohou lišit od obrázků)



⑨ Spojovací materiál

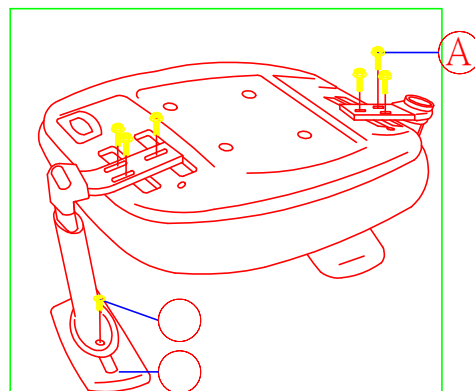
No	Obrázek	Šrouby	Počet
A		M6*30mm M6*25mm	4KS 2KS
B		M6*20mm	4KS
C		M8*30mm	3KS
D		M5*14mm	1KS
E		M6, M5	2KS

Model

X2P-K13Y18
X2P-K13Y26

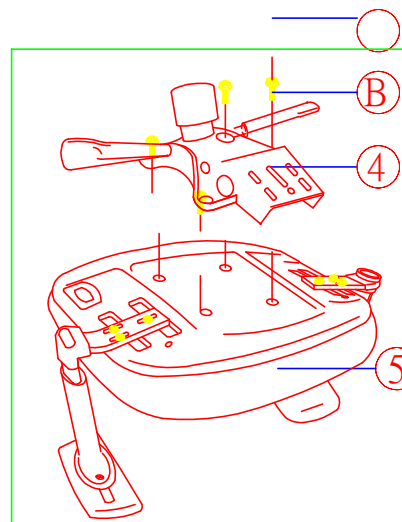
KROK 1:

1. Připevni područky k sedáku
2. Pozor na správné umístění levé a pravé područky
3. Přitáhni šrouby A x 6ks



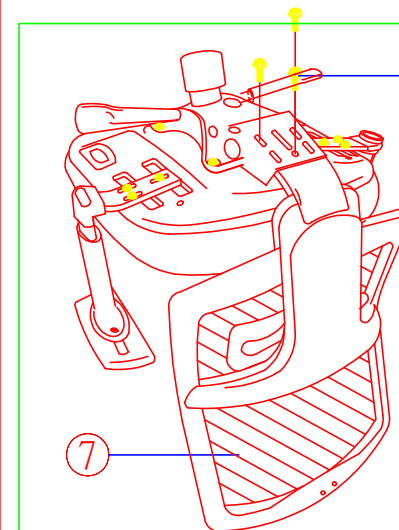
KROK 2:

1. Připevni mechaniku k sedáku
2. Přitáhni šrouby B x 4ks



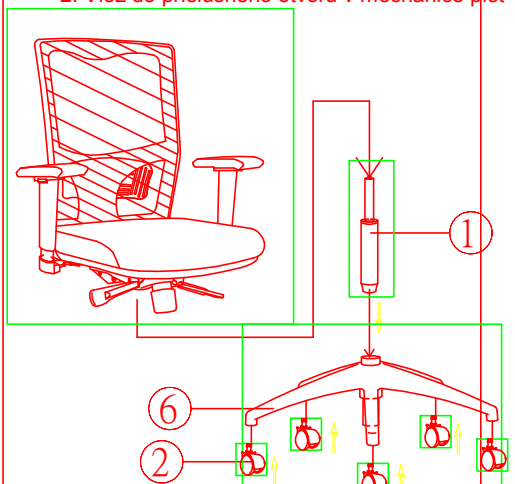
KROK 3:

1. Připevni opěrák k mechanice
2. Přitáhni šrouby C x 3ks



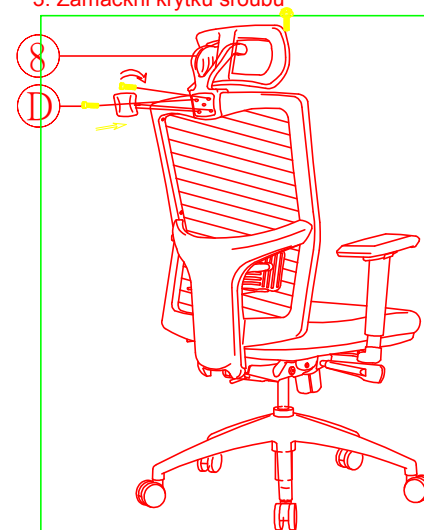
KROK 4:

1. Vlož 5ks koleček do kříže a následně vlož do otvoru plynový píst
2. Vlož do příslušného otvoru v mechanice píst



KROK 5:

1. Připevni opěrku hlavy k opěráku
2. Přitáhni šroub D x 1ks
3. Zamáčkní krytku šroubu



Uživatelská příručka

Údržba a upozornění

1. Křeslo může být v jednom čase používáno pouze jednou osobou.
2. Nepoužívejte křeslo jako stoličku, nebo žebřík.
3. Nepoužívejte křeslo pokud nespojujete všechny dílce správně sestaveny všechny dílce.
4. Nepoužívejte křeslo dokud nejsou všechny šrouby řádně utaženy.
5. Pokud je křeslo poškozeno většími vlivy nepoužívejte je bez odborné opravy.
6. Pro odborný servis nás kontaktujte na tel. číle +420 463 034 155, nebo mailem emagra@email.cz

