

CLEVER/E500

Elektrický výškově stavitelný stůl CLEVER/ E500 zaručuje svojí funkčností správnou ergonomii držení těla při práci a to jak v sedě, tak ve stoje. Díky dynamickému a aktivnímu způsobu práce snižujete riziko zdravotních komplikací způsobených dlouhodobým sezením a zvyšujete efektivitu své práce. **Stolová podnož pro desku o síle 18 mm, vysouvací sloupec je vyroben ze 2 profilů.**

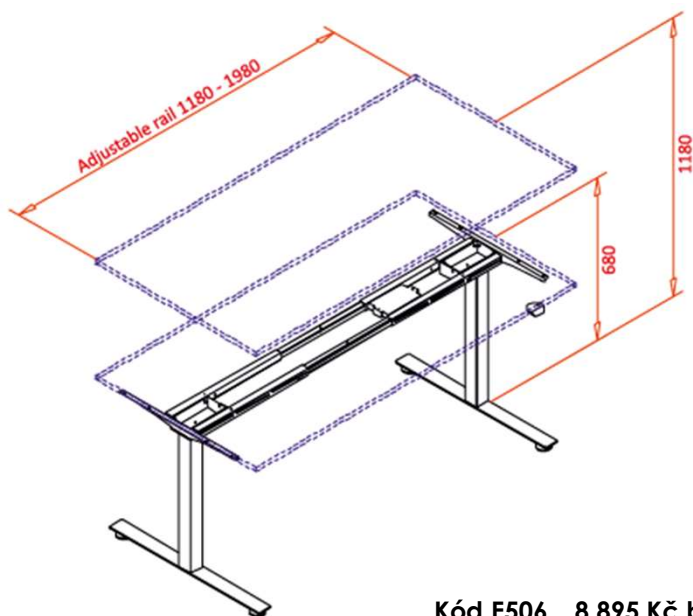
Barevné provedení kovových konstrukcí

Black
RAL 9005
similar

Aluminum
RAL 9006
similar

White
RAL 9010
similar

Anthracite
RAL 7043
similar



Kód E506_ 8.895 Kč bez DPH
10.400 Kč vč. DPH

Uvedené ceny jsou bez stolových desek



Ruční ovládání nahoru/dolu
+ 4 polohy paměti
Světelný display

Výška pracovní plochy: 680 - 1180 mm s horní deskou 18 mm; zdvih 500 mm
Příkon: 230 V AC, 300 W, pohotovostní spotřeba 0,3 W
Pohon: dva synchronizované motory s mikroprocesorovým řízením, teplotní senzor
Hladina hluku: 50 dB
Rám: Práškově lakovaná ocel
Doporučené velikosti stolů: Hloubka 600 - 800 mm, délka 1200 - 2000 mm
Zdvihací síla: 100 kg (rozložené zatížení).
Inteligentní ochrana systému: antikolizní systém
Sloupec: 2 profily 60/60; 55/55 mm
Nohy: 750x70x30mm s nastavením výšky
Nastavitelné nohy Ø50
Normy: ISO 21016, EN 527-2, EN 527-3

emagra[®]
seating

5 let
záruka

GUARANTY

Stolové desky **E EGGER**



černá

šedá

bílá

buk

dub