

# CLEVER/E650

Elektrický výškově stavitelný stůl CLEVER/E650 zaručuje svojí funkčností správnou ergonomii držení těla při práci a to jak v sedě, tak ve stoje. Díky dynamickému a aktivnímu způsobu práce snižujete riziko zdravotních komplikací způsobených dlouhodobým sezením a zvyšujete efektivitu své práce. **Robustní stolová podnož pro desku o síle do 30 mm. Vysouvací sloupec je vyroben ze 3 profilů.**

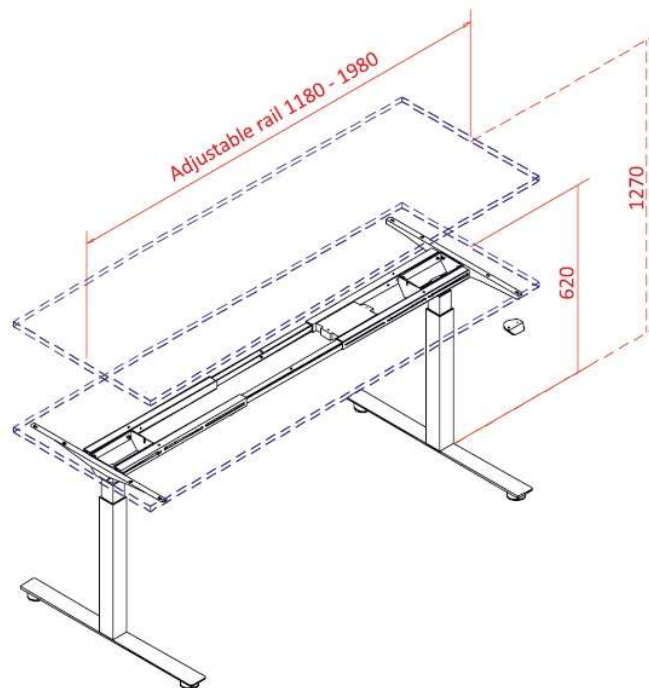
## Barevné provedení kovových konstrukcí

Black  
RAL 9005  
similar

Aluminum  
RAL 9006  
similar

White  
RAL 9010  
similar

Anthracite  
RAL 7043  
similar



Kód E506\_ 9.900 Kč bez DPH  
**11.980 Kč vč. DPH**

Uvedené ceny jsou bez stolových desek



Ruční ovládání nahoru/dolu  
+ 4 polohy paměti  
Světelný display

**Výška pracovní plochy:** 650 - 1300 mm s horní deskou 30 mm; zdvih 650 mm  
**Rychlost:** 40 mm / s, Super Soft-Start-Stop  
**Příkon:** 230 V AC, 300 W, pohotovostní spotřeba 0,3 W  
**Pohon:** dva synchronizované motory s mikroprocesorovým řízením, teplotní senzor  
**Hladina hluku:** 50 dB  
**Rám:** Práškově lakovaná ocel  
**Doporučené velikosti stolů:** Hloubka 600 - 800 mm, délka 1200 - 2000 mm  
**Zdvihací síla:** 100 kg (rozložené zatížení)  
**Inteligentní ochrana systému:** antikolizní systém  
**Sloupec:** 3 profily 60/60; 55/55; 50/50 mm  
**Nohy:** 750x70x30mm s nastavením výšky  
Nastavitelné nohy Ø50  
**Normy:** ISO 21016, EN 527-2, EN 527-3

**emagra**<sup>®</sup>  
seating

**5 let**  
záruka  
GUARANTY

Stolové desky **E EGGER**

